

Переключатели нагрузки с мотор-приводом MLBS..CO (1-0-2)

ETISWITCH



→ Соединительные мостики позволяют осуществить объединение выходов переключателя



→ Возможность блокировки навесным замком (положение "O")



→ Встроенные дополнительные сигнальные контакты входят в комплект поставки



→ DIN-рейка может быть установлена на переключатель MLBS 63...125 4P CO



→ Рукоятка прямого управления входит в комплект поставки



→ Окошко состояния силовой контактной группы

→ Технология стабильного положения контактов, обеспечивающая постоянное давление и не требующая питания для сохранения положения контактной группы



→ Клеммные крышки обеспечивают защиту от случайного прикосновения и разделение фаз переключателя, а перфорированные отверстия позволяют осуществлять контроль температуры контактов без снятия крышек



→ Компактные габаритные размеры MLBS 63...125 4P CO позволяют устанавливать переключатели в шкафы глубиной 200 мм



→ Возможность пломбирования защитных крышек клемм



→ Силовые клеммы MLBS 63...125 4P CO разделены межполюсными перегородками

Переключатели нагрузки с мотор-приводом MLBS..CO (1-0-2)

Применение - Переключатели MLBS..CO применяются в распределительных устройствах и электрических шкафах для переключения цепей низкого напряжения с номинальным рабочим током 3P - от 250 до 630А, 4P - от 63 до 125А. Могут применяться как переключатели для автоматического или ручного ввода резерва.

Особенности:

- компактные габаритные размеры (min. глубина щита 200 мм.);
- окошко состояния силовой контактной группы;
- встроенные дополнительные сигнальные контакты;
- возможность блокировки навесным замком (положение "0");
- силовые клеммы разделены межполюсными перегородками;
- подпружиненная силовая контактная группа обеспечивает надежность контактного соединения;
- высокий механический и электрический ресурс.

⁽¹⁾ Категория с индексом А = частое использование - Категория с индексом В = нечастое использование.

⁽²⁾ 3-пол. устройство с 2-пол. последовательно на "+" и 1-пол. на "-".

⁽³⁾ Должны быть установлены межполюсные перегородки.

⁽⁴⁾ Значение для согласованной работы с автоматическими выключателями, которые обеспечивают отключение менее чем за 0,3 с.

⁽⁵⁾ При 690 VAC.

Технические характеристики (согласно стандартам IEC 60947-3 и IEC 60947-6-1)

Тип			MLBS 63 CO 4P	MLBS 100 CO 4P	MLBS 125 CO 4P	MLBS 250 CO 3P	MLBS 400 CO 3P	MLBS 630 CO 3P
Номинальный ток	(In)	(A)	63	100	125	250	400	630
Номинальное напряжение изоляции (силовая цепь)	(Ui)	(V)	800	800	800		1000	
Номинальное напряжение изоляции (операционная цепь)	(Ui)	(V)	300	300	300		300	
Номинальное напряжение изоляции импульсное (силовая цепь)	(U imp)	(kV)	6	6	6		12	
Номинальное напряжение изоляции импульсное (операционная цепь)	(U imp)	(kV)	4	4	4		4	
Номинальный ток при 40°C	(Ith)	(A)	63	100	125	250	400	630
Номинальный ток (Ie) согласно IEC 60947-3	AC-20A/B ⁽¹⁾	415 VAC (A)	63	100	125	-	-	-
	AC-21A/B ⁽¹⁾	415 VAC (A)	63	100	100/125	250	400	630
	AC-22A/B ⁽¹⁾	415 VAC (A)	63	100	100	250	400	630
	AC-23A/B ⁽¹⁾	415 VAC (A)	-/63	-/63	-/63	200	400	500/630
	AC-21A/B ⁽¹⁾	500 VAC (A)	-	-	-	250	400	630
	AC-22A/B ⁽¹⁾	500 VAC (A)	-	-	-	200/250	200/400	500
	AC-23A/B ⁽¹⁾	500 VAC (A)	-	-	-	200	200	400
	AC-21A/B ⁽¹⁾	690 VAC ⁽³⁾ (A)	-	-	-	200	200	500
	AC-22A/B ⁽¹⁾	690 VAC ⁽³⁾ (A)	-	-	-	160	160	400
	AC-23A/B ⁽¹⁾	690 VAC ⁽³⁾ (A)	-	-	-	125	125	400
	DC-21A/B ⁽¹⁾	220 VDC (A)	-	-	-	250	250	630
	DC-22A/B ⁽¹⁾	220 VDC (A)	-	-	-	250	250	630
	DC-23A/B ⁽¹⁾	220 VDC (A)	-	-	-	200	200	630
Номинальный ток (Ie) согласно IEC 60947-6-1	DC-21A/B ⁽¹⁾	440 VDC ⁽²⁾ (A)	-	-	-	200	200	630
	DC-22A/B ⁽¹⁾	440 VDC ⁽²⁾ (A)	-	-	-	200	200	630
	DC-23A/B ⁽¹⁾	440 VDC ⁽²⁾ (A)	-	-	-	200	200	630
	AC-31B ⁽¹⁾	415 VAC (A)	63	100	125	250	400	630
	AC-32B ⁽¹⁾	415 VAC (A)	63	80	80	200	400	500
Ток короткого замыкания Icw	AC-33B ⁽¹⁾	415 VAC (A)	-	-	-	200	200	400
		1 сек. (kA)	2,5	2,5	2,5	-	-	-
	0,25сек. (kA)	4,5	4,5	4,5	-	-	-	
Характеристики выключателя защищенного предохранителем								
Номинальный ток предохранителя		(A)	63	100	125	250	400	630
Ожидаемый ток короткого замыкания		(kA)	50	25	15	50	50	50
Перегрузочная способность⁽⁴⁾								
Ном. кратковременно допустимый ток Icw	0,3 сек.	(kA)	3,5	3,5	3,5	15 ⁽⁵⁾	15 ⁽⁵⁾	17 ⁽⁵⁾
Подключение								
Максимальное сечение подключаемых проводников, Cu		мм ²	50	50	50	95	185	2x120
Момент прилагаемого усилия min/max		Nm	1,2/3	1,2/3	1,2/3	20/26	20/26	40/45
Время переключения (стандартная настройка)								
1-0 или 2-0		(мс)	500	500	500	500	500	550
1-2 или 2-1		(мс)	1000	1000	1000	900	900	950
Длительность отсутствия электричества 1-2		(мс)	500	500	500	400	400	400
Источник питания								
Источник питания 12V DC min/max		(V)	9/15	9/15	9/15	-	-	-
Источник питания 230 V AC min/max		(V)	160/310	160/310	160/310	166/332	166/332	166/332
Потребляемая мощность цепи двигателя								
Источник питания 12V DC пусковая/номинальная		(VA)	200/40	200/40	200/40	-	-	-
Источник питания 230 V AC пусковая/номинальная		(VA)	200/40	200/40	200/40	276/115	276/115	276/150
Механический ресурс		цикл	10 000	10 000	10 000	8 000	8 000	5 000
Потеря мощности на один полюс		(W)	1,7	4,5	6	-	-	-

Переключатели нагрузки с мотор-приводом MLBS..CO (1-0-2)



MLBS 125 4P CO 230VAC



MLBS 125 4P CO 12VDC



MLBS 250 3P CO 230VAC

Переключатели нагрузки с мотор-приводом типа MLBS..CO 230VAC 4P 63 A - 125 A

Тип	Описание	Код	Ток (А)	Вес (кг)	Упаковка (шт.)
MLBS 63 4P CO 230VAC	Переключатель 1-0-2 (230V AC)	4661653	63	3,34	1
MLBS 100 4P CO 230VAC	Переключатель 1-0-2 (230V AC)	4661654	100	3,35	1
MLBS 125 4P CO 230VAC	Переключатель 1-0-2 (230V AC)	4661655	125	3,35	1

Питание цепей управления переключателя осуществляется только от одного источника.
Рукоятка прямого управления в комплекте.

Переключатели нагрузки с мотор-приводом типа MLBS..CO 12VDC 4P 63 A - 125 A

Тип	Описание	Код	Ток (А)	Вес (кг)	Упаковка (шт.)
MLBS 63 4P CO 12VDC	Переключатель 1-0-2 (12V DC)	4661650	63	3,24	1
MLBS 100 4P CO 12VDC	Переключатель 1-0-2 (12V DC)	4661651	100	3,25	1
MLBS 125 4P CO 12VDC	Переключатель 1-0-2 (12V DC)	4661652	125	3,25	1

Питание цепей управления переключателя осуществляется только от одного источника.
Рукоятка прямого управления в комплекте.

Переключатели нагрузки с мотор-приводом типа MLBS..CO 3P 250 A - 630 A

Тип	Описание	Код	Ток (А)	Вес (кг)	Упаковка (шт.)
MLBS 250 3P CO 230VAC	Переключатель 1-0-2 (230V AC)	4661870	250	8,93	1
MLBS 400 3P CO 230VAC	Переключатель 1-0-2 (230V AC)	4661871	400	9,16	1
MLBS 630 3P CO 230VAC	Переключатель 1-0-2 (230V AC)	4661872	630	15,56	1

Питание цепей управления переключателя осуществляется только от одного источника.
Рукоятка прямого управления в комплекте.

Аксессуары MLBS..CO



MLBS-TSIN 4P CO



LBS-TS250 3P CO



Защитная крышка клемм для MLBS..CO 4P

Тип	Описание	Совместимость	Код	Вес (кг)	Упаковка (шт.)
MLBS-TSIN 4P CO	Клемная крышка со стороны подачи питания	MLBS 63-125A 4P CO	4661701	0,120	1/50

Обеспечивает защиту от прямого контакта с верхними и нижними клеммами.
Один код заказа означает комплект из двух штук.

Защитная крышка клемм для MLBS..CO 4P

Тип	Описание	Совместимость	Код	Вес (кг)	Упаковка (шт.)
MLBS-TSOUT 4P CO	Клемная крышка со стороны нагрузки	MLBS 63-125A 4P CO	4661702	0,140	1/40

Обеспечивает защиту от прямого контакта с верхними и нижними клеммами.
Один код заказа означает комплект из двух штук.

Защитная крышка клемм MLBS..CO 3P

Тип	Описание	Совместимость	Код	Вес (кг)	Упаковка (шт.)
LBS-TS250 3P CO	Клемная крышка клемм	MLBS 250, 400 3P CO	4661501	0,121	1/10
LBS-TS630 3P CO	Клемная крышка клемм	MLBS 630 3P CO	4661502	0,242	1/5

Обеспечивает защиту от прямого контакта с верхними и нижними клеммами.
Для полной защиты: передняя, задняя, верхняя и нижняя, необходимо заказать 4 шт.
Для защиты верхней и нижней сторон необходимо заказать 2 шт.

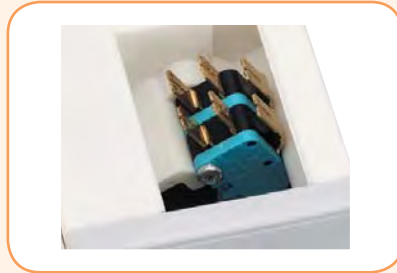
Аксессуары MLBS..CO

Дополнительный контакт MLBS..CO

Тип	I_N (А)	Описание	Совместимость	Код	Вес (кг)	Упаковка (шт.)
MLBS-PS11	16	Контакт NO/NC	MLBS 250...630	4661873	0,120	1/100

Все MLBS уже снабжены дополнительными контактами 1 NO для всех трех позиций.

Предварительное размыкание и сигнализация положений I и II: каждое положение обеспечивает 1 вспомогательный контакт NO/NC.



MLBS-PS11

Соединительный мостик для MLBS..CO 4P

Тип	Описание	Совместимость	Код	Вес (кг)	Упаковка (шт.)
MLBS-BR125 4P CO	Соединительный мостик	MLBS 63-125A 4P CO	4661700	0,160	1/100

Для параллельного соединения силовых клемм переключателя.

Один код заказа означает комплект из 4 мостиков (4 полюса).



MLBS-BR125 4P CO

Соединительный мостик для MLBS..CO

Тип	I_N (А)	Сечение (мм)	Описание	Совместимость	Код	Вес (кг)	Упаковка (шт.)
LBS-BR250 1P CO	250A	25x2,5	Соединительный мостик	MLBS 250 CO	4661591	0,173	1/25
LBS-BR400 1P CO	400A	32x5	Соединительный мостик	MLBS 400 CO	4661592	0,296	1/25
LBS-BR630 1P CO	630A	50x5	Соединительный мостик	MLBS 630 CO	4661593	0,644	1/25

Для параллельного соединения силовых клемм переключателя.

Один код заказа означает комплект из 1 мостика (1 полюс), количество мостиков заказывается по количеству полюсов



LBS-BR250 1P CO

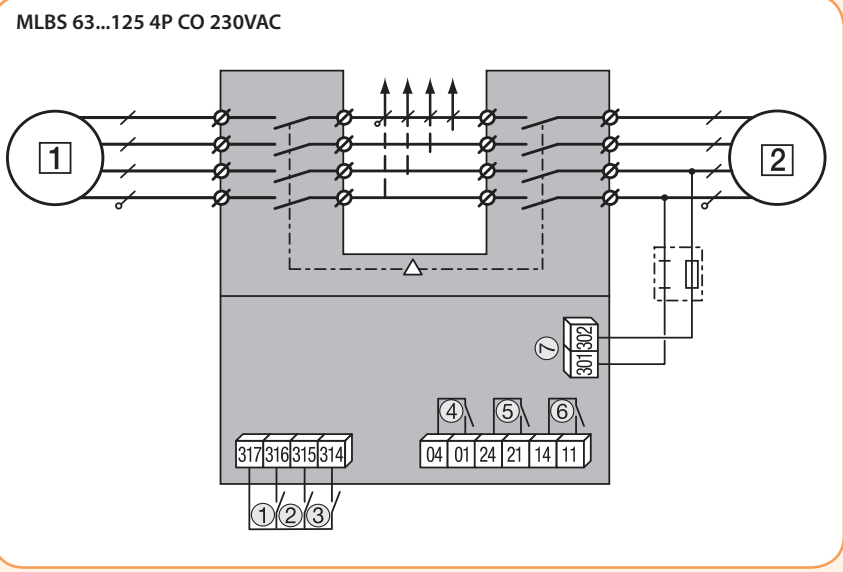


LBS-BR630 1P CO

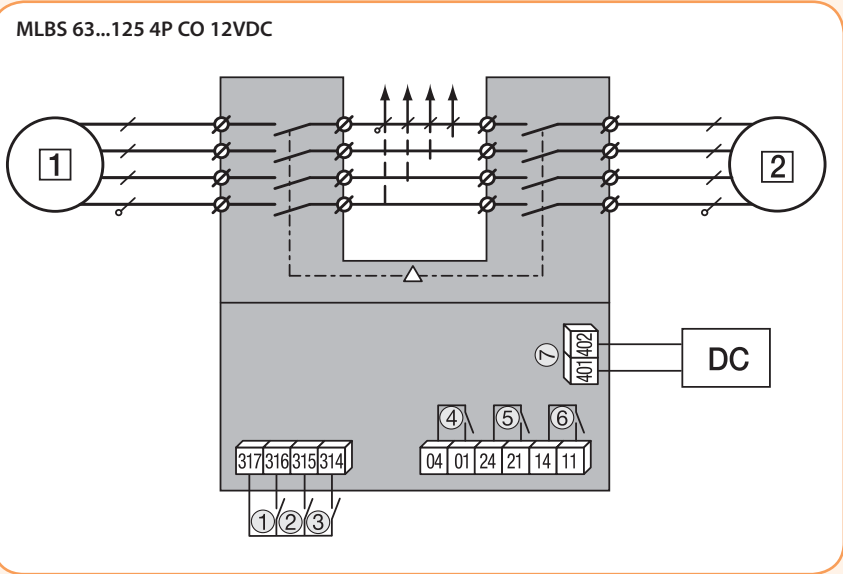


Подключение MLBS 63 - MLBS125 CO

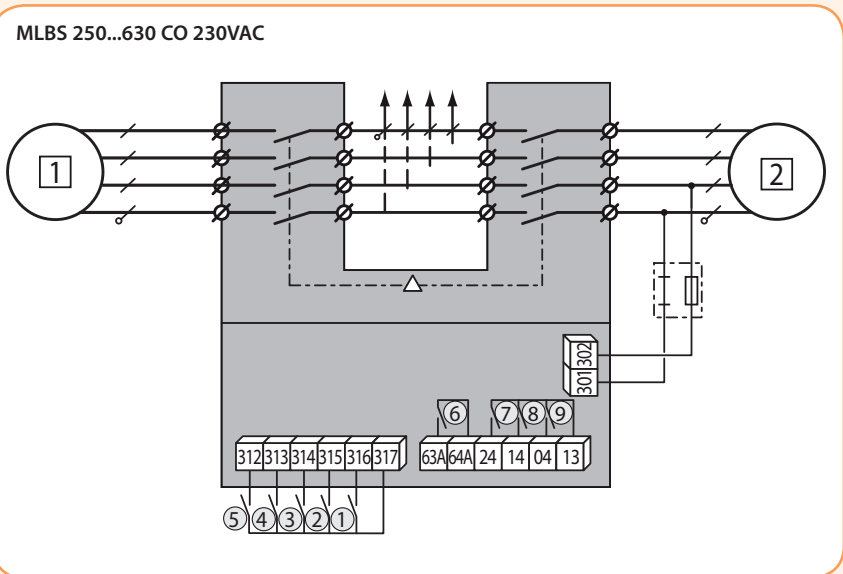
- 1 - основной источник
- 2 - резервный источник
- 1 - клеммы управления (положение 0)
- 2 - клеммы управления (положение I)
- 3 - клеммы управления (положение II)
- 4 - дополнительный контакт; замкнут, если выключатель в положении 0
- 5 - дополнительный контакт; замкнут, если выключатель в положении II
- 6 - дополнительный контакт; замкнут, если выключатель в положении I
- 7 - клеммы питания: 230 V AC (160 - 310 V AC)



- 1 - основной источник
- 2 - резервный источник
- 1 - клеммы управления (положение 0)
- 2 - клеммы управления (положение I)
- 3 - клеммы управления (положение II)
- 4 - дополнительный контакт; замкнут, если выключатель в положении 0
- 5 - дополнительный контакт; замкнут, если выключатель в положении II
- 6 - дополнительный контакт; замкнут, если выключатель в положении I
- 7 - клеммы питания: 12 V DC (9 - 15 V DC)

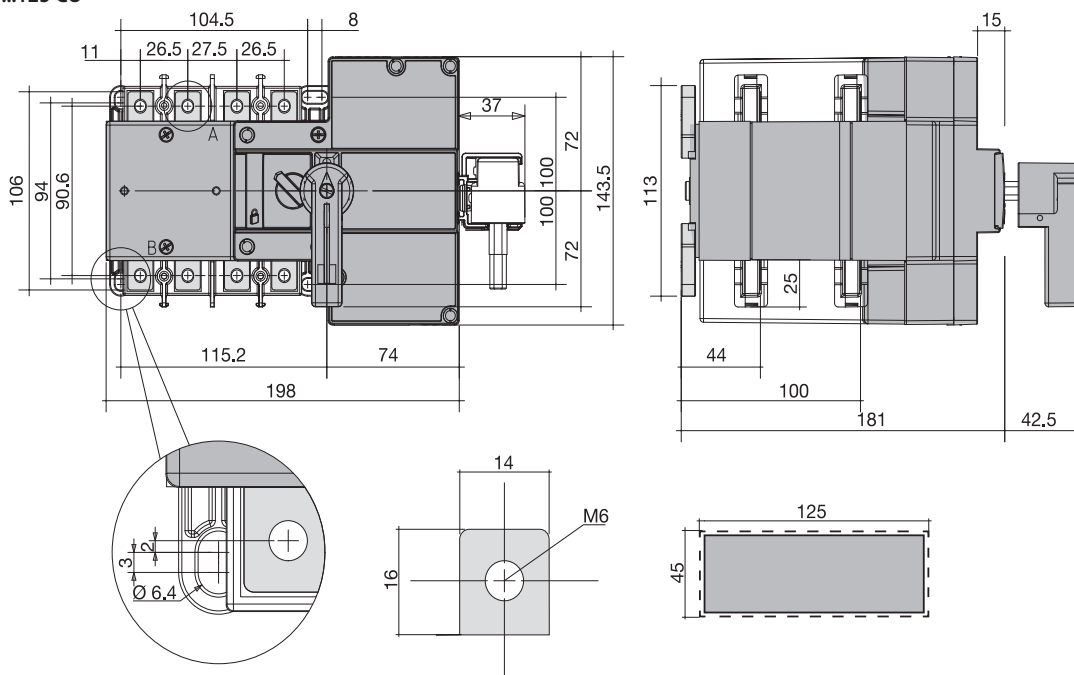


- 1 - основной источник
- 2 - резервный источник
- 1 - клеммы управления (положение 0)
- 2 - клеммы управления (положение I)
- 3 - клеммы управления (положение II)
- 4 - приоритетный контроль положения 0
- 5 - закрытие этого контакта дает возможность смены положения 314, 315 или 316
- 6 - реле готовности устройства
- 7 - дополнительный контакт; замкнут, если выключатель в положении II
- 8 - дополнительный контакт; замкнут, если выключатель в положении I
- 9 - дополнительный контакт; замкнут, если выключатель в положении 0

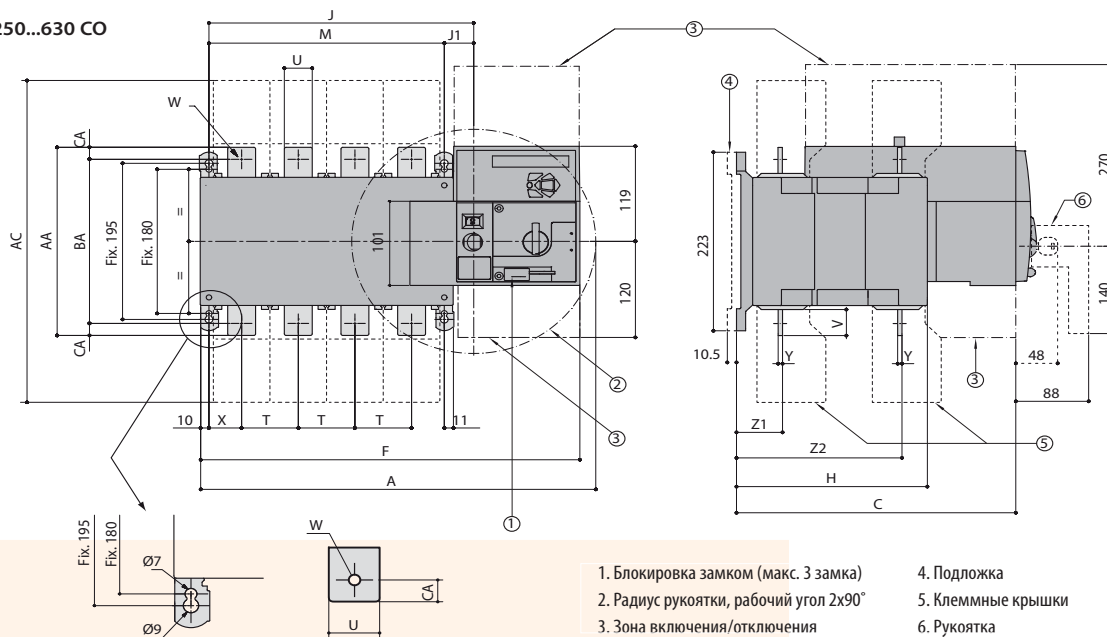


Габаритные размеры (мм)

MLBS 63...125 CO



MLBS 250...630 CO



- 1. Блокировка замком (макс. 3 замка)
- 2. Радиус рукоятки, рабочий угол 2x90°
- 3. Зона включения/отключения
- 4. Подложка
- 5. Клеммные крышки
- 6. Рукоятка

Ток (А)	Общие габариты (мм)			Клеммные крышки (мм)	Корпус устройства (мм)						Монтаж устройства (мм)		Подсоединение (мм)											
	A (3p)	A (4p)	C		F (3p)	F (4p)	H	J (3p)	J (4p)	J1	M (3p)	M (4p)	T	U	V	W	X (3p)	X (4p)	Y	Z1	Z2	AA	BA	AC
250	345	395	244	288	328	378	152	195	245	35	160	210	50	25	30	11	33	33	3,5	39,5	133,5	160	130	15
400	345	395	244	288	328	378	152	195	245	35	160	210	50	35	35	11	33	33	3,5	39,5	133,5	170	140	15
630	394	454	320,5	402	377	437	221	244	304	34	210	270	65	45	50	13	42,5	37,5	5	53	190	260	220	20